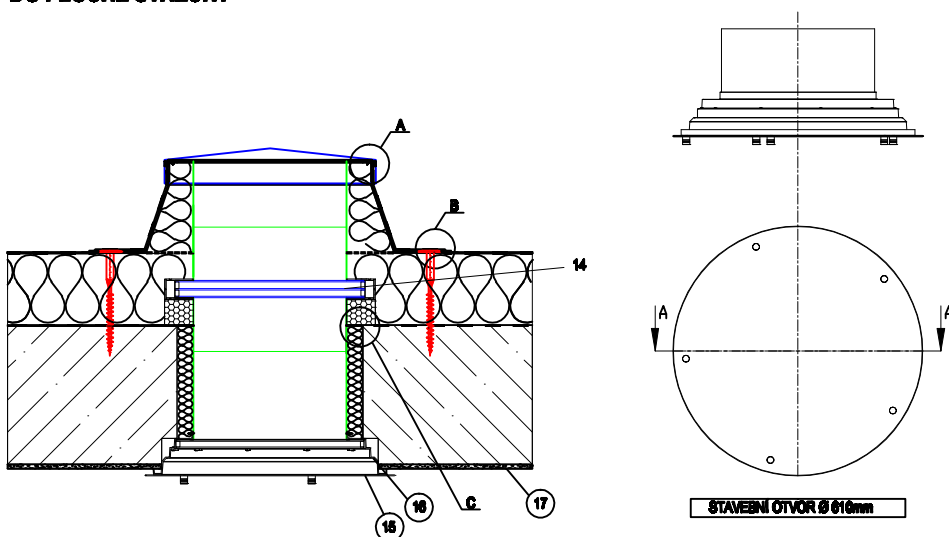


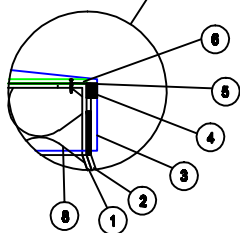
**PŘÍKLAD OSAZENÍ SYSTÉMU SUNIZER S TEPELNĚ-IZOLAČNÍM PRVKEM THERMIZER
DO PLOCHÉ STŘECHY**

SUNIZER™
WWW.SUNIZER.CZ

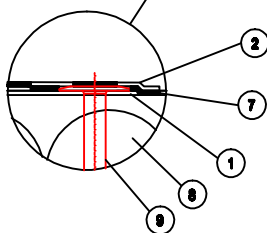


LEGENDA:	
POZ.	NÁZEV
1	STŘEŠNÍ ZÁKLADNA SUNIZER PRO PLOCHOU STŘECHU
2	HYDROIZOLACE STŘEŠNÍ ZÁKLADNY SUNIZER
3	KOPULE SUNIZER
4	KARTÁČOVÉ TĚSNĚNÍ
5	UPEVNĚNACÍ VRUT
6	PŘECHODOVÝ DÍL
7	HYDROIZOLACE STŘEŠNÍ KONSTRUKCE
8	TEPELNÁ IZOLACE
9	SYSTÉMOVÝ KOTVÍCÍ PRVEK
10	SVĚTLOVODNÝ TUBUS
11	STŘOPNÍ KONSTRUKCE
12	PAROZÁBRANA
13	PAROTĚSNÝ TÍMEL
14	IZOLAČNÍ PRVEK THERMIZER
15	DEKORATIVNÍ KRYT DIFUZORU např. KRIZET
16	KORPUS DIFUZORU
17	OMÍTKA
18	ADHEZNÍ NÁTĚR ISOCELL Pozn.: nanášen na 14 i 12
19	
20	

DETAIL A₂
- UPEVNĚNÍ KOPULE



DETAIL B
- NÁPOJENÍ HYDROIZOLACE



DETAIL C
- NÁPOJENÍ PAROZÁBRANY

